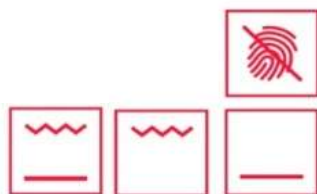
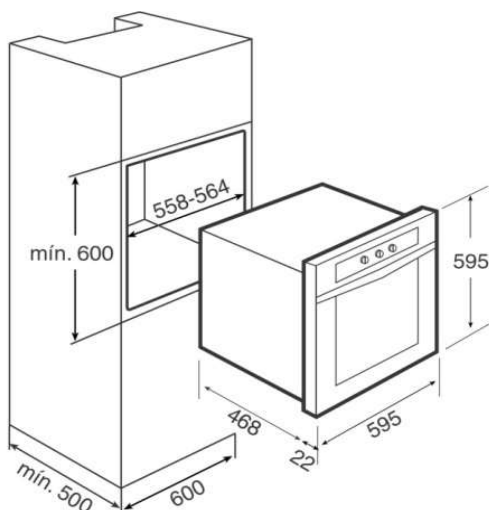


HS 445 SS

Horno eléctrico estático

TEKA**65L**

- **Horno estático**
- Frente de acero inoxidable
- 3 Versiones de funcionamiento
- Capacidad: 57/65 litros (Netos/Brutos)
- Programador de cocción con temporizador de paro.
- **Medida para mueble de 50 Cm. Fondo**
- Sistema de evacuación de gases integrado
- Sistema de refrigeración dinámico.
- **Puerta con doble cristal**
- Puerta interior todo en cristal (Desmontable)
- Luz interior
- Esmalte interior Crystal Clean interior
- Bandeja profunda
- Parrilla cromada

**3****3 AÑOS DE GARANTÍA**

Dimensiones exteriores (mm.)

Ancho / Alto / Fondo	595 / 595 / 490
Capacidad en Litros (Neto)	57

Conexión eléctrica

Potencia nominal máx. W.	2.593
Cable de conexión (cm.)	100

Consumos Eléctricos

Resistencia Inferior W.	1.150
Resistencia grill: normal / maxi-grill W.	1.400 / -
Resistencia superior + inferior W.	2.550
Resistencia turbo W.	-
Turbo Multifunción	-
Iluminación interior W.	1 x 25 W.
Motor refrigeración W.	18

Prestaciones

Nº de funciones de cocinado	3
Programador - Temporizador de paro	•
Display en pantalla TFT 5" Color	-
Sistema de guías extraíbles	-
Guías laterales cromadas	-
Ventilación tangencial con optimización de salida	•
Salida de vahos integrada	Boveda
Mandos Pop Up	-

Sistemas de seguridad

Desconexión autom. en puerta	-
Bloqueo de seguridad del panel	-
Protector del grill	•
Anti-vuelco de parrillas	-
Termostato de seguridad	•
Cristales puerta	2

Sistemas de limpieza

Esmalte Hydroclean™	-
Esmalte Crystal Clean	-
Acero Inox antihuellas	-

Accesorios

Bandeja pastelera	-
Bandeja de asados profunda 50 mm.	1
Bandeja Modular con tapa de cristal	-
Parrilla reforzada de asados - cromada	1
Asador rotativo	-
Asa para extracción de bandejas	-

Clase de Eficiencia Energética

Clasificación energética	
--------------------------	--

Certificación: E-013-01-104002

Código de producto 111020019

Código EAN 8434778010824

País de fabricación Turquía

Peso Bruto(Kg.) 27

Medidas de embalaje (Al x An x Fo) Cm. 65 x 63,5 x 58,7